

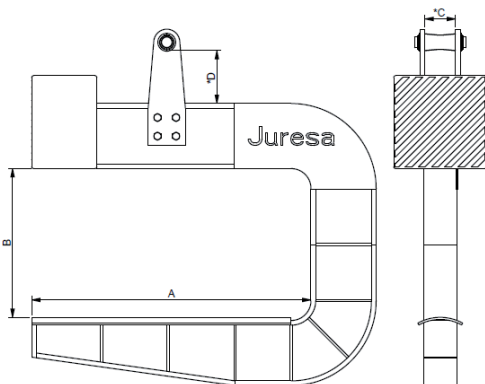
Gancho C Estruturado

Economia de mão de obra com segurança, facilidade e agilidade.

Os ganchos em forma de "C" Estruturado são excelente solução para movimentação de bobinas de alta capacidade, desenvolvidos e projetados para serem mais leves que os Ganchos "C" feitos de chapa de aço maciça.

Capacidade em Kg	Modelo	Dimensões em mm				Peso em Kg
		A	B	+C	+D	
	GET 20.1200	1.200				700
20.000	GET 20.1500	1.500	800	165	280	850
	GET 20.1800	1.800				1.000
25.000	GET 25.1500	1.500				1.050
	GET 25.1800	1.800	800	180	350	
30.000	GET 30.1500	1.500				1.250
	GET 30.1800	1.800	850	300	380	1.450
	GET 30.1800	1.800				1.650

*Dimensões apropriadas para içamento com GANCHOS FORJADOS - DIN 15401.



Juresa
A Melhor Parceira de Aço.

Juresa Equipamentos
Tel: (11) 2060-9672
Fax: (11) 2060-9677
abernardes@juresa.com.br
www.juresa.com.br

OUTROS MODELOS, CONSULTE NOSSA ENGENHARIA DE EQUIPAMENTOS.