

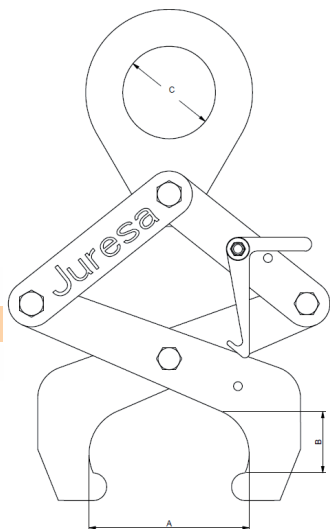


Pega Trilho

Economia de mão de obra com segurança, facilidade e agilidade.

Desenvolvido para a fácil movimentação de diversos tipos de trilhos. Este equipamento possui um dispositivo de travamento aberto acionado através de alavanca para o fácil manuseio do equipamento.

Capacidade em Kg	Modelo	Dimensões em mm			Peso em Kg
		A	B	C	
1.000	PTR 1	15 - 85	50	90	15
2.000	PTR 2	15 - 85	80	90	20
4.000	PTR 4	15 - 85	80	90	25



Juresa

A Melhor Parceira de Aço.

Juresa Equipamentos

Tel: (11) 2060-9672

Fax: (11) 2060-9677

abernardes@juresa.com.br

www.juresa.com.br

OUTROS MODELOS, CONSULTE NOSSA ENGENHARIA DE EQUIPAMENTOS.